




T0010500 SINGLE CHEST PRESS

VISTA TRIDIMENSIONALE

THREE-DIMENSIONAL VIEW

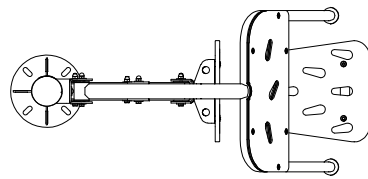
SCHEMA TECNICA (TECHNICAL DATA SHEET)		
ART. T0010500	22-12-2022	SCALA (SCALE)
LE MISURE SONO ESPRESSE IN MM. (MEASUREMENTS ARE EXPRESSED IN MM.)		
	TIEGI SRL VIA BENEDETTO CROCE 7, Z.I. "CONDOTTI BARDINI", 31058 SUSEGANA (TV) 0438-460645	
	<small>Ci riserviamo a termini di Legge la proprietà di questo disegno con divieto di renderlo comunque noto a terzi senza la nostra approvazione. We reserve the right to read the ownership of this design with the prohibition of making it known to third parties without our approval</small>	FOGLIO 1 DI 5

PIANTA (PLAN)

4186

555

3555



1186

AREA DI SICUREZZA (IMPACT AREA) 14,9MQ

SCHEMA TECNICA (TECHNICAL DATA SHEET)

ART. T0010500

22-12-2022

SCALA (SCALE) 1:80

LE MISURE SONO ESPRESSE IN MM. (MEASUREMENTS ARE EXPRESSED IN MM.)

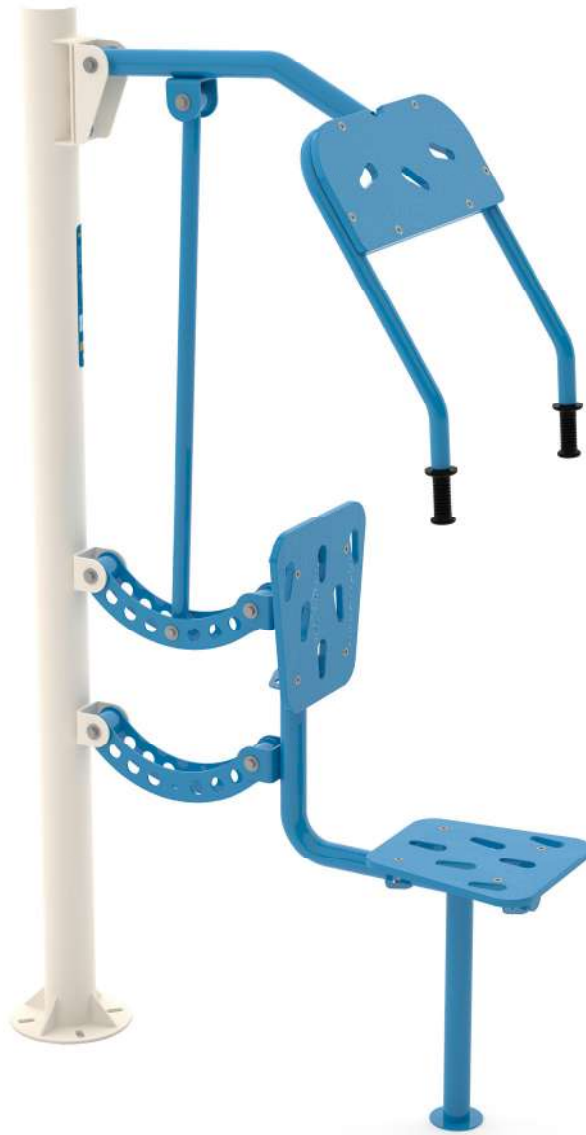
TOFFOLI
Giochi
Playgrounds for a playful world

TIEGI SRL

VIA BENEDETTO CROCE 7, Z.I. "CONDOTTI BARDINI", 31058 SUSEGANA (TV)
0438-460645

Ci riserviamo a termini di Legge la proprietà di questo disegno con divieto di renderlo comunque noto a terzi senza la nostra approvazione.
We reserve the right to read the ownership of this design with the prohibition of making it known to third parties without our approval

FOGLIO 2 DI 5



ALTEZZA DI CADUTA MAX. (SEAT HEIGHT)
60 cm



ETA' (AGE GROUP)
14+ ANNI



NUMERO UTILIZZATORI
(MAX N. OF SIMULTANEOUS USERS) 1



INGOMBRO (OVERALL DIMENSION)
119 cm X 55 cm X 201 cm H.



AREA DI SICUREZZA (IMPACT AREA)
419 cm X 355 cm



**SUP. ANTITRAUMA
CONSIGLIATA**
(RECOMMENDED SAFETY SURFACING AREA)
14.9 MQ.

SCHEDA TECNICA (TECHNICAL DATA SHEET)

ART. T0010500

22-12-2022

SCALA (SCALE)

LE MISURE SONO ESPRESSE IN MM. (MEASUREMENTS ARE EXPRESSED IN MM.)

TOFFOLI
Giochi
Playgrounds for a playful world

TIEGI SRL
VIA BENEDETTO CROCE 7, Z.I. "CONDOTTI BARDINI", 31058 SUSEGANA (TV)
0438-460645

Ci riserviamo a termini di Legge la proprietà di questo disegno con divieto di renderlo comunque noto a terzi senza la nostra approvazione.
We reserve the right to read the ownership of this design with the prohibition of making it known to third parties without our approval

FOGLIO 3 DI 5

L'ATTREZZO E' PROVVISTO DI CODICE QR CODE PER LA VISIONE DI VIDEO ESPLICATIVO D'USO

PANNELLINO DI COPERTURA IN HDPE

TUBI IN METALLO CURVATI, VERNICIATI PER CATAFORESI E LACCATI A POLVERE

MANOPOLE IN POLIETILENE

SEGGIOLINO IN HDPE

PIASTRE IN METALLO VERNICIATE PER CATAFORESI E LACCATE A POLVERE

TUTTI GLI ELEMENTI DI FISSAGGIO, VITI, DADI, RONDELLE ECC. SONO IN ACCIAIO ZINCATO E PROTETTI DA GHIERE E TAPPI IN POLIETILENE

SCHEMA TECNICA (TECHNICAL DATA SHEET)

ART. T0010500

22-12-2022

SCALA (SCALE)

LE MISURE SONO ESPRESSE IN MM. (MEASUREMENTS ARE EXPRESSED IN MM.)

TOFFOLI
Giochi
Playgrounds for a playful world

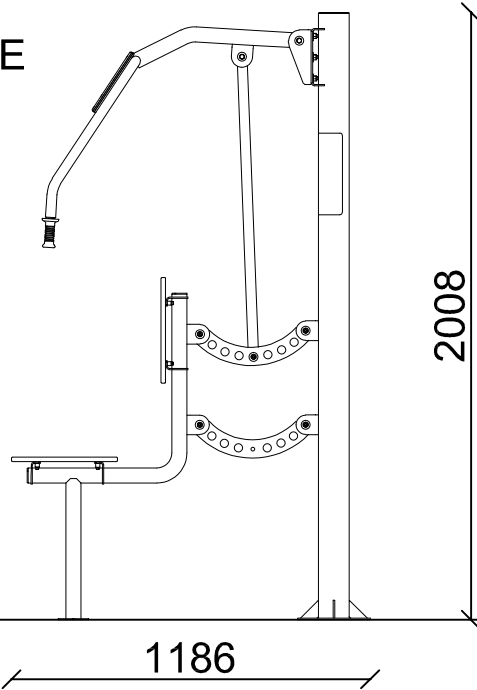
TIEGI SRL

VIA BENEDETTO CROCE 7, Z.I. "CONDOTTI BARDINI", 31058 SUSEGANA (TV)
0438-460645

Ci riserviamo a termini di Legge la proprietà di questo disegno con divieto di renderlo comunque noto a terzi senza la nostra approvazione.
We reserve the right to read the ownership of this design with the prohibition of making it known to third parties without our approval

FOGLIO 4 DI 5

VISTA LATERALE
(LATERAL VIEW)

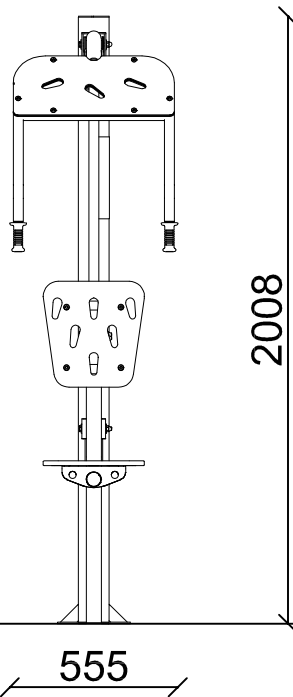


ALTEZZA MASSIMA DI
CADUTA LIBERA
(MAXIMUM HEIGHT OF THE
FREE FALL) CM 60

2008

1186

VISTA FRONTALE
(FRONTAL VIEW)



2008

555

INGOMBRO MAX (OVERALL DIMENSIONS)

SCHEDA TECNICA (TECHNICAL DATA SHEET)

ART. T0010500

22-12-2022

SCALA (SCALE) 1:25

LE MISURE SONO ESPRESSE IN MM. (MEASUREMENTS ARE EXPRESSED IN MM.)

TOFFOLI
Giochi
Playgrounds for a playful world

TIEGI SRL

VIA BENEDETTO CROCE 7, Z.I. "CONDOTTI BARDINI", 31058 SUSEGANA (TV)
0438-460645

*Ci riserviamo a termini di Legge la proprietà di questo disegno con divieto di renderlo comunque noto a terzi senza la nostra approvazione.
We reserve the right to read the ownership of this design with the prohibition of making it known to third parties without our approval*

FOGLIO 5 DI 5